

## Сигнальные устройства

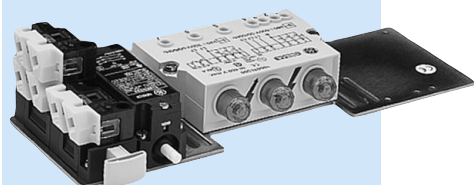
### Общие характеристики

Сигнальные устройства серии 105 используются для индикации параметров питания устройств.

Для выполнения данной задачи устройства должны быть установлены после главного выключателя и легко доступны для наблюдения.

Серия устройств 105 DTL может использоваться в трехфазных сетях с/или без нейтрали или однофазных сетях, обеспечивая индикацию состояния напряжения питания.

Используются 3 красные индикаторных лампы. Устройства с мигающими лампами обычно используются с концевыми выключателями с НЗ-контактами типа 114FCT03, что обеспечивает возможность установки, только когда дверь шкафа открыта.



### Климатическая защита

Стандартные исполнения используются в следующих условиях:

- Температура кат. 23/50 (DIN 50014)
- Влажный климат кат. 23/83 (DIN 50015)
- Жаркий влажный климат кат. 40/92 (DIN 50015)
- Переменный влажный климат кат. FW 24 (DIN 50016)

### Стандарты

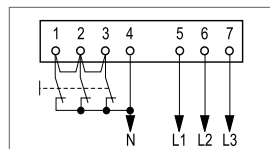
CEI, IEC, VDE, BSI и UTE

### Сертификаты

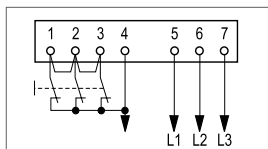
CE, UL, CSA

### Схемы подключения

Индикация наличия 3, 2 или 1 фаз с помощью соответствующей лампы.

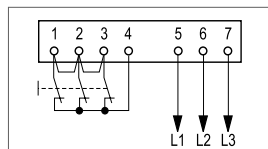


Трёхфазная сеть с изолированной нейтралью



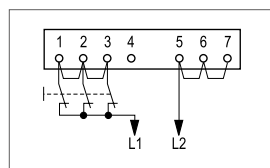
Трёхфазная сеть с заземленной нейтралью

Индикация наличия 3 или 2 фаз с помощью соответствующей лампы. Наличие только 1 фазы не индицируется.

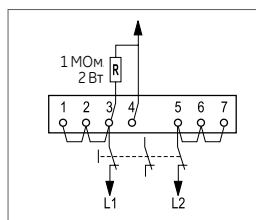


Трёхфазная сеть без нейтрали

Индикация наличия фаз (все 3 лампы включены). Пропадание 1 фазы не индицируется (все лампы выключены).



Однофазная сеть (общая схема)



Однофазная сеть (альтернативная схема)

1. Соединяется между 2 фазами в трехфазной сети с заземленной нейтралью. Индицирует наличие 2 или только 1 фазы с включенными одновременно 3 лампами.
2. Устанавливается между фазой и нейтралью трехфазной сети с заземленной нейтралью или между фазами соответствующего трансформатора с одним заземленным выводом. Индикация наличия незаземленной фазы 3 одновременно включенными лампами. Если заземленной фазы нет, все лампы выключены.

### Характеристики

Температура	Работа	-25 °C ... +70 °C
	Хранение	-40 °C ... +70 °C
Степень защиты (в соответствии с IEC 529)		IP 20
<b>Электрическая защита</b>		
Ном. напряжение изоляции в соотв. с EN 60947.1	690 В	
Импульсное напряжение в соотв. с EN 60947.1	4 кВ	
Вход	2 мА макс.	
Соединения	Клеммная маркированная колодка, доступная снаружи.	
	Защищенные от случайных прикосновений в соотв. с DIN 57106 и IP 20 в соотв. с IEC 529.	
Емкость зажимов	Макс. один гибкий проводник 12 AWG (3,3 мм <sup>2</sup> )	

Коды для заказа • стр. F.58  
Габаритные чертежи • стр. F.60



## Сигнальные устройства



Напряжение питания		Кат. №	Артику	Кол. в уп.
3 фазы (50-60 Гц)	1 фаза (50/60 Гц)			
220 В	110-127 В	105DTL220	132230	1
380-600 В	220-350 В	105DTL500	132231	1
690 В		105DTL690	132232	1

## Трехполюсный концевой переключатель



Степень защиты	Кабельные вводы	Усилие контактов	Контакты	Кат. №	Артикул	Кол. в уп.
IP40	PG11	8,5 Н мин.	3NC	114FCT03	130320	25
IP65	PG11	8,5 Н мин.	3NC	114FCT03T	130321	25

## Параллельный мост для трехполюсного концевой переключателя



Кат. №	Артикул	Кол. в уп.
105 PT	132234	50x5

## Защита двери



Изделие состоит из следующих компонентов:

- 1 сигнальное устройство 105DTL220 или 105DTL500
- один 3-полюсный конц. переключатель 114FCT03 для подключения сигнального устройства
- 1 блок электрич. блокировки и панель с лампами 105GIL или 105GIL10
- 1 монтажная плата 105PM, на которую устанавливаются данные устройства

Если нужно защитить обе двери, на монтажную плату устанавливаются также 1 конц. переключатель 114FCT03 и 1 устройство 105GIL или 105GIL10.

## Сертификаты:

UL (США) – CSA (Канада).

Напряжение питания			Кат. №	Артикул	Кол. в уп.
3 фазы (50-60 Гц)	1 фаза (50/60 Гц)	Катушка откл-я			
220 В	110-127 В	Независимый расцепитель	105GP1P220	132250	1
220 В	110-127 В	Расцепитель мин. напряжения	105GP1P220M	132251	1
380-600 В	220-350 В	Независимый расцепитель	105GP1P500	132252	1
380-600 В	220-350 В	Расцепитель мин. напряжения	105GP1P500M	132253	1

**Блок электрической блокировки и блок индикации <sup>(1)</sup>**

Переключатель непосредственно механически соединен с дверью.

Если дверей несколько, используется по 1 переключателю на дверь.

Данный блок имеет следующие функции:

- Положение 1 (нажат) дверь закрыта: лампа не горит, катушка отключения главного переключателя без напряжения (оборудование нормально работает)
- Положение 2 (свободное) открытие двери: лампа горит, катушка отключения главного переключателя под напряжением (оборудование должно автоматически отключиться).
- Положение 3 (выдвинут) дверь открыта: лампа горит, катушка отключения главного переключателя не под напряжением (регулировка или проверка оборудования).  
Когда дверь снова закрыта, переключатель автоматически возвращается из позиции 2 или 3 в 1. Клеммы имеют степень защиты IP2X в соответствии с IEC/EN 60529.

Сертификаты: UL (США) – CSA (Канада).

Катушка откл-я	Кат. №	Артикул	Кол. в уп.																												
Независимый расцепитель	105 GIL	132240	1																												
<table border="1"> <thead> <tr> <th></th> <th>1</th> <th>2</th> <th>3</th> </tr> </thead> <tbody> <tr> <td>E</td> <td>○</td> <td>○</td> <td>○</td> </tr> <tr> <td>F</td> <td>○</td> <td>○</td> <td>○</td> </tr> <tr> <td>G</td> <td>○</td> <td>○</td> <td>○</td> </tr> </tbody> </table> <table border="1"> <tbody> <tr> <td>E</td> <td>○</td> <td>○</td> <td>○</td> </tr> <tr> <td>F</td> <td>○</td> <td>○</td> <td>○</td> </tr> <tr> <td>G</td> <td>○</td> <td>○</td> <td>○</td> </tr> </tbody> </table>		1	2	3	E	○	○	○	F	○	○	○	G	○	○	○	E	○	○	○	F	○	○	○	G	○	○	○			
	1	2	3																												
E	○	○	○																												
F	○	○	○																												
G	○	○	○																												
E	○	○	○																												
F	○	○	○																												
G	○	○	○																												
Расцепитель мин. напряжения	105 GIL 10	132241	1																												
<table border="1"> <thead> <tr> <th></th> <th>1</th> <th>2</th> <th>3</th> </tr> </thead> <tbody> <tr> <td>E</td> <td>○</td> <td>○</td> <td>○</td> </tr> <tr> <td>F</td> <td>○</td> <td>○</td> <td>○</td> </tr> <tr> <td>G</td> <td>○</td> <td>○</td> <td>○</td> </tr> </tbody> </table> <table border="1"> <tbody> <tr> <td>E</td> <td>○</td> <td>○</td> <td>○</td> </tr> <tr> <td>F</td> <td>○</td> <td>○</td> <td>○</td> </tr> <tr> <td>G</td> <td>○</td> <td>○</td> <td>○</td> </tr> </tbody> </table>		1	2	3	E	○	○	○	F	○	○	○	G	○	○	○	E	○	○	○	F	○	○	○	G	○	○	○			
	1	2	3																												
E	○	○	○																												
F	○	○	○																												
G	○	○	○																												
E	○	○	○																												
F	○	○	○																												
G	○	○	○																												

**Блок электрической блокировки <sup>(1)</sup>**

Переключатель непосредственно механически соединен с дверью.

Если дверей несколько, используется по 1 переключателю на дверь.

Выполняет функции, описанные выше.

Клеммы имеют степень защиты IP2X в соответствии с IEC 529.

Катушка откл-я	Кат. №	Артикул	Кол. в уп.												
Независимый расцепитель	105 CI	132242	1												
<table border="1"> <thead> <tr> <th></th> <th>1</th> <th>2</th> <th>3</th> </tr> </thead> <tbody> <tr> <td>G</td> <td>○</td> <td>○</td> <td>○</td> </tr> </tbody> </table> <table border="1"> <tbody> <tr> <td>G</td> <td>○</td> <td>○</td> <td>○</td> </tr> </tbody> </table>		1	2	3	G	○	○	○	G	○	○	○			
	1	2	3												
G	○	○	○												
G	○	○	○												
Расцепитель мин. напряжения	105 CI 10	132243	1												
<table border="1"> <thead> <tr> <th></th> <th>1</th> <th>2</th> <th>3</th> </tr> </thead> <tbody> <tr> <td>G</td> <td>○</td> <td>○</td> <td>○</td> </tr> </tbody> </table> <table border="1"> <tbody> <tr> <td>G</td> <td>○</td> <td>○</td> <td>○</td> </tr> </tbody> </table>		1	2	3	G	○	○	○	G	○	○	○			
	1	2	3												
G	○	○	○												
G	○	○	○												

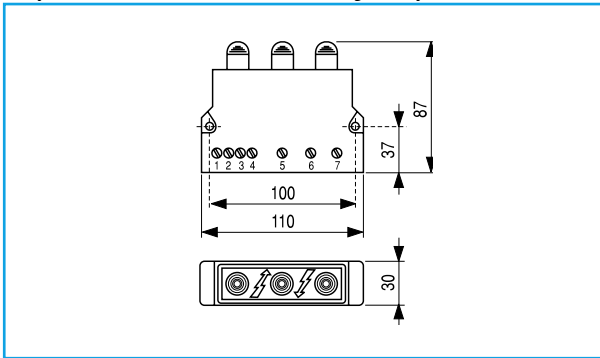
**Монтажная плата**

Кат. №	Артикул	Кол. в уп.
105 PM	132244	1

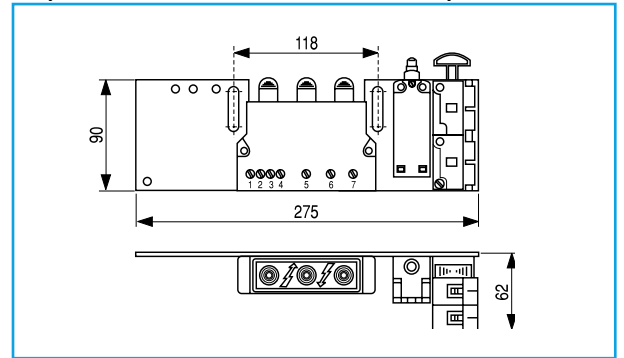
(1) Электрические характеристики блок-контактов, см. F.42.

## Габаритные чертежи

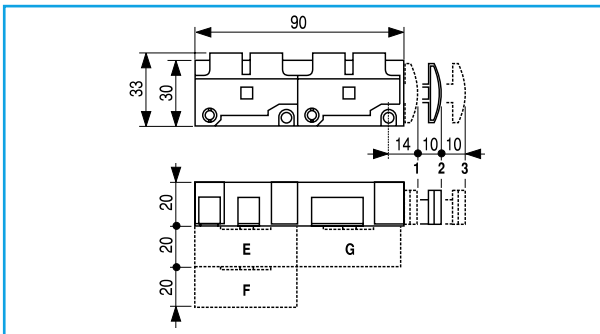
Серия 105 – сигнальные устройства



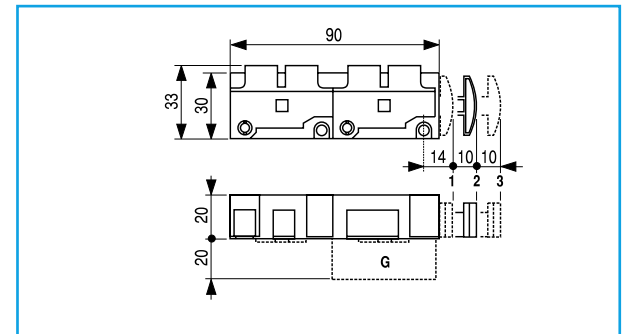
Серия 105 – блок защиты двери



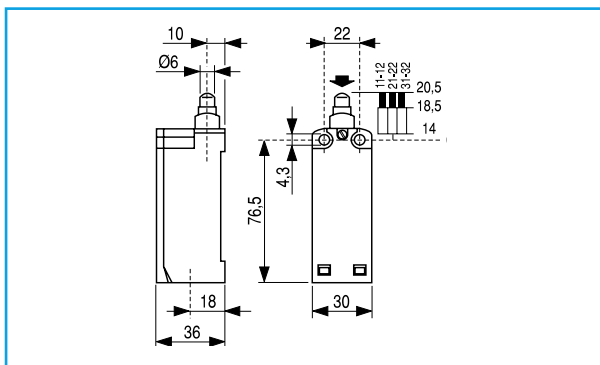
Серия 105 – блок электрической блокировки



Серия 105 – блок электрической блокировки



Серия 105 – трехполюсный концевой переключатель



Серия 105 – монтажная плата

